

LEDチェーン照明

光源直径φ31mm

高輝度・高放熱LEDモジュールをポリカーボネートケースに封入したチェーン照明です。直径31ミリの小型パッケージにより、狭い場所や複雑な形状のピット文字（箱文字）にもフレキシブルに取付可能。白色／電球色切り替えタイプやRGB-LED搭載タイプにより、様々なニーズに対応できます。

〈ラインナップ〉

昼白色または電球色タイプ “スタリー W/L シリーズ”
ピット文字（箱文字）の内照明や間接照明に最適です。



昼白色／電球色切り替えタイプ “スタリー Duo シリーズ”
店舗や室内の装飾照明や間接照明に最適。1つの光源で昼白色と電球色の切り替えができます。



フルカラータイプ “スタリー RGB シリーズ”
お好きな色に調整できます。大型サインの内照明や店舗の装飾照明や間接照明に最適です。



蛍火を再現 “スタリー H シリーズ「ほたりん」”
蛍の発光パターンをLEDに！ 電源につなぐだけでランダムイルミネーション。



〈仕様〉

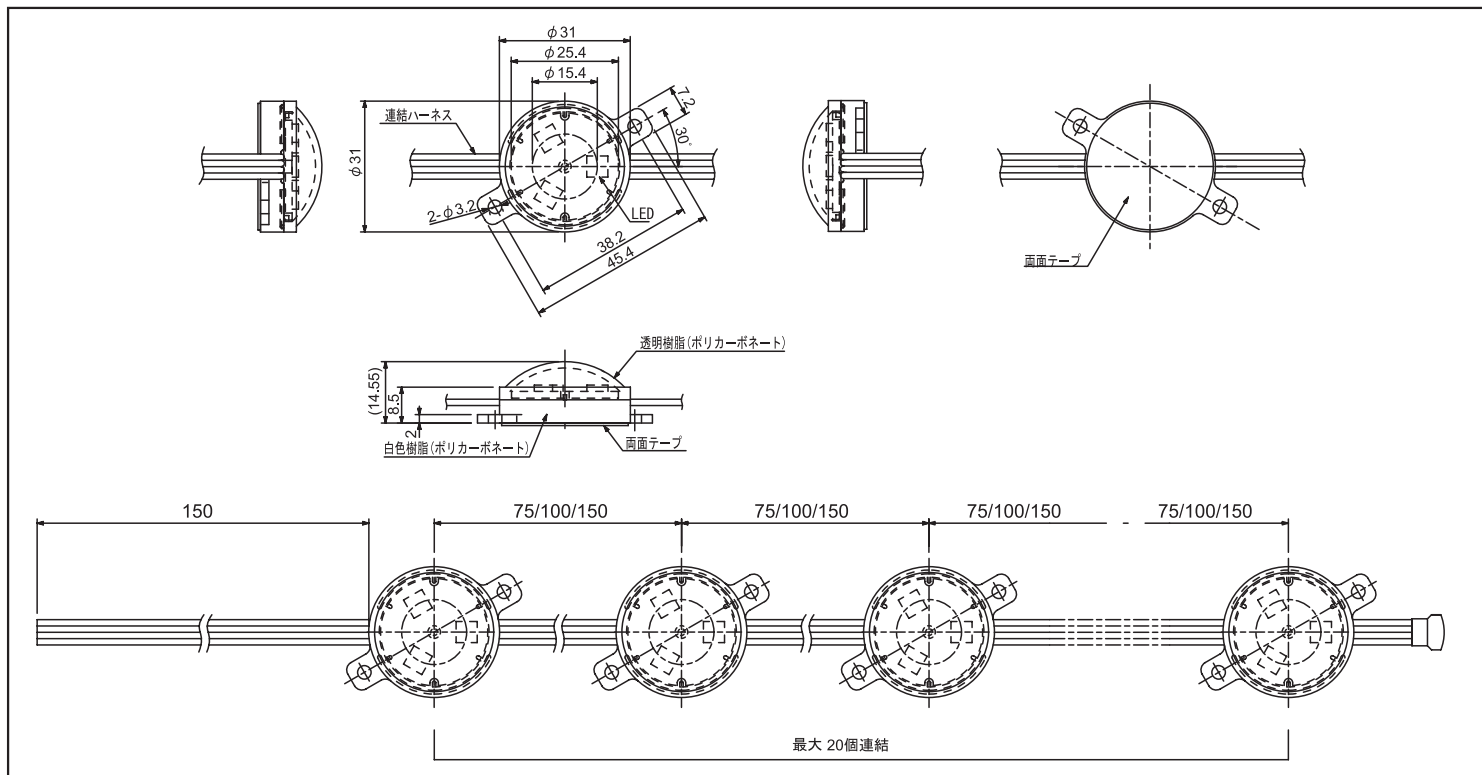
製品名	定格電圧	光源数	定格電流	消費電力	発光色／色温度	設計寿命
電球色タイプ 昼白色タイプ スタリー W/L シリーズ	12V	1	0.06A	0.7W	電球色 3000K 昼白色 5000K	40000h
		20	1.20A	14.4W		
		100	6.00A	72.0W		
		1000	60.00A	720.0W		
電球色/昼白色 切り替えタイプ スタリー Duo シリーズ	12V	1	0.02A	0.2W	3000Kと5000K の切り替え可能	40000h
		20	0.40A	4.3W		
		100	2.00A	24.0W		
		1000	20.00A	240.0W		
フルカラー スタリー RGB シリーズ	12V	1	0.06A	0.7W	RGB3色の 同時点灯可	40000h
		20	1.20A	14.4W		
		100	6.00A	72.0W		
		1000	60.00A	720.0W		
ほたりん スタリー H シリーズ	12V	1	0.07A	0.8W	RGB3色による ランダム調光点滅	40000h
		20	1.40A	16.8W		
		100	7.00A	84.0W		
		1000	70.00A	840.0W		

〈型式構成〉

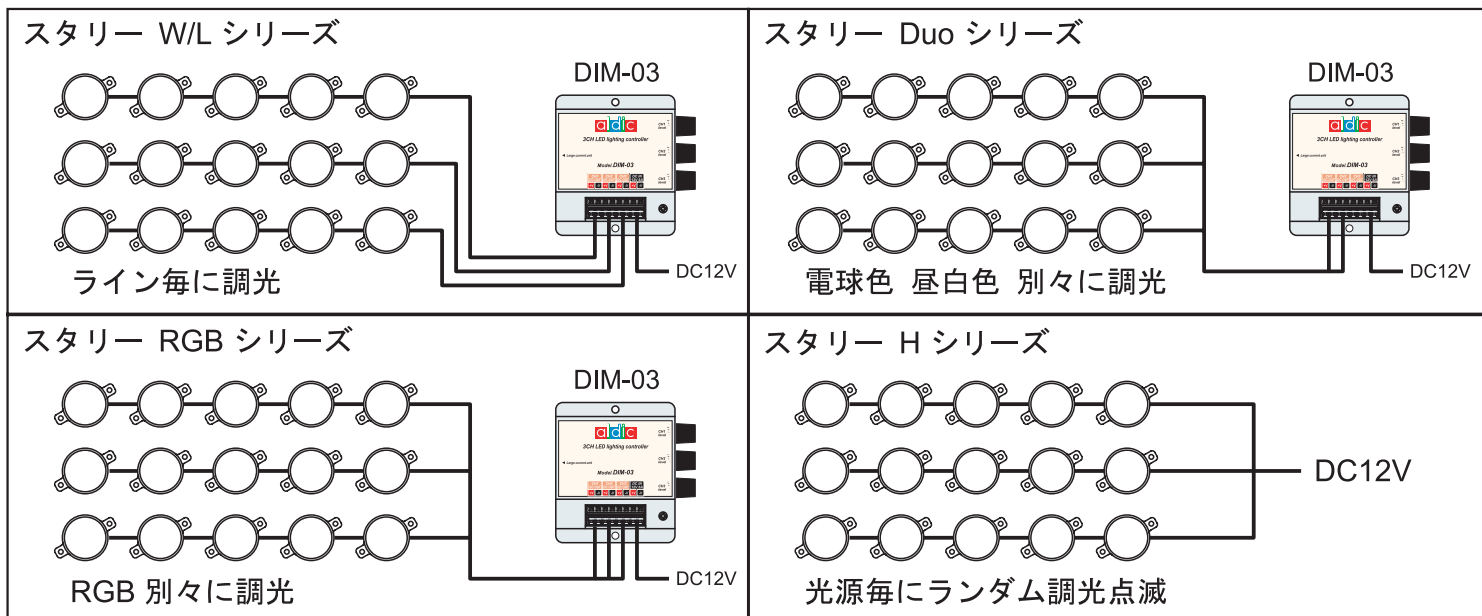
SLM 31 - 20 07 ST - W

スリムレッズ 直径 φ31 発光部個数 発光部間隔 スタリー W:白色
L:電球色 D:Duo RGB:フルカラー H:ほたりん

07: 75mm
10:100mm
15:150mm



〈接続例〉



●外観・仕様・価格は予告無く変更させていただくことがありますのでご了承ください。

ART TECH

株式会社 アートテック

〒532-0011 大阪市淀川区西中島4-12-15 SSビル1F

TEL.06-6308-8015 FAX.06-6308-8234

URL:WWW.art-tech-jp.com